

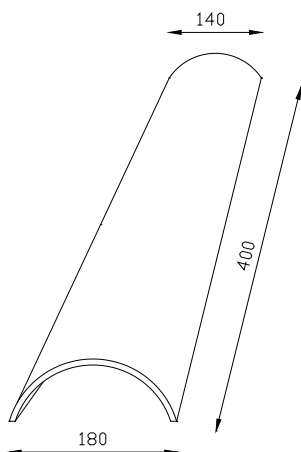


## FICHA TÉCNICA PARA TEJAS Y PIEZAS AUXILIARES DE ARCILLA COCIDA

DATOS DEL FABRICANTE	DATOS DEL CENTRO DE PRODUCCIÓN
FABRICANTE: <b>TEJAS PÉREZ GARCÍA, S.A.</b>	FABRICANTE: <b>TEJAS PÉREZ GARCÍA, S.A.</b>
DIRECCIÓN: <b>Camino del Pozuelo, S/N</b>	DIRECCIÓN: <b>Camino del Pozuelo, S/N</b>
C.P. / LOCALIDAD: <b>23710 / Bailén (Jaén)</b>	C.P. / LOCALIDAD: <b>23710 / Bailén (Jaén)</b>



07



Croquis de la pieza  
Cotas en mm.



Vº Bº  
**TEJAS PÉREZ GARCÍA, S.A.**

DESIGNACIÓN DEL MODELO	<b>Teja de Arcilla Cocida Curva Roja de 400 x 180 x 140 mm.</b>
NOMBRE COMERCIAL	<b>TEJA CURVA ROJA N</b>

### CARACTERÍSTICAS TÉCNICAS

Característica	Método de comprobación	Valores garantizados por Tejas Pérez García, S.A.	Valores Normativos Exigidos (UNE-EN 1304)
<b>CARACTERÍSTICAS ESTRUCTURALES (% Defectos)</b>	UNE-EN 1304	≤ 2,5 %	≤ 2,5 %
<b>DIMENSIONES NOMINALES</b>	UNE-EN 1024	Longitud	400 mm.
		Anchura Máxima	180 mm.
		Anchura Mínima	140 mm.
		Tolerancia en Longitud	± 2,0 %
<b>UNIFORMIDAD DE PERFILES TRANSVERSALES</b>	UNE-EN 1024	≤ 15 mm.	≤ 15 mm.
<b>RECTITUD / ALABEO</b>	L > 300 mm.	≤ 1,0 %	≤ 1,5 %
	L ≤ 300 mm.	-	≤ 2,0 %
<b>IMPERMEABILIDAD (Método 1)</b>	UNE-EN 539-1	Clasificación	Categoría 1
		Valor Medio	≤ 0,1 cm³/cm²/día
		Valor Individual	≤ 0,2 cm³/cm²/día
<b>RESISTENCIA A FLEXIÓN</b>	UNE-EN 538	≥ 2000 N	≥ 1000 N
<b>RESISTENCIA A LA HELADA</b>	UNE-EN 539-2 (Método E)	Clasificación	Nivel 2
		Nº de ciclos superados	≥ 90 ciclos
<b>REACCION AL FUEGO</b>	UNE-EN 13501-1	Clase A1	
<b>COMPORTAMIENTO FRENTE AL FUEGO</b>	UNE-EN 13501-5	B <sub>roof</sub>	
<b>PIEZAS ESPECIALES:</b>			

OBSERVACIONES: Colocación en el tejado según norma UNE 136020

Datos de la obra a la que se ha suministrado el material cuya ficha técnica aparece aquí fotocopiada:  
(Para la calificación final de la obra deberá estar sellada y firmada por el fabricante)